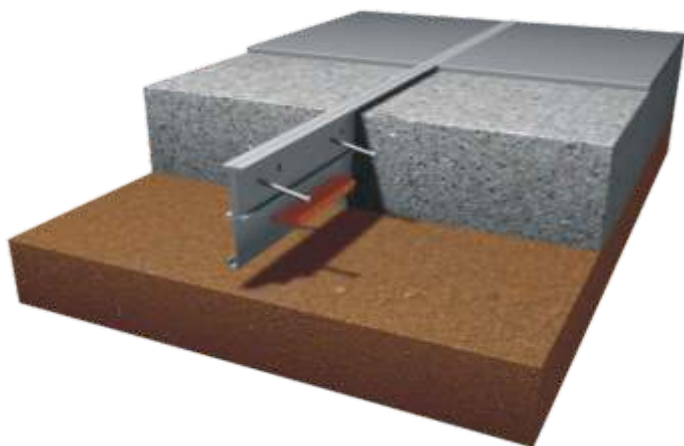
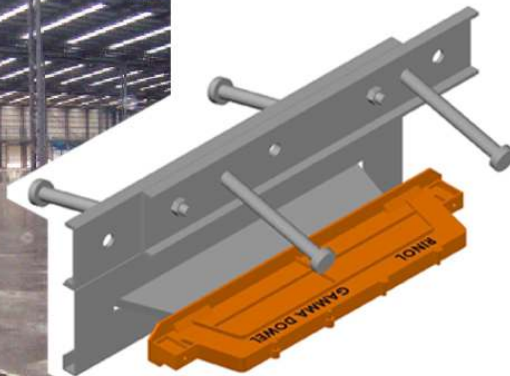
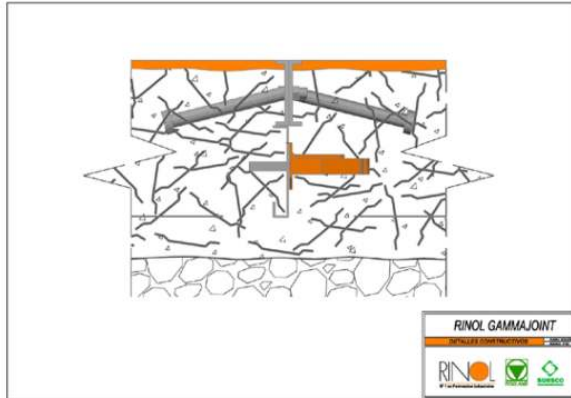


RINOLGAMA joint

Rost de construcție și finisare pentru finalizarea pardoselilor industriale de beton



Descrierea produsului

Rostul metalic de construcție și finisare este destinat fazei finale de execuție a pardoselilor industriale de beton pe teren compactat sau pe stâlpi. Rostul GAMMA protejează marginea superioară de beton și asigură absorbția de încălzire în pardoseala de beton.

Proprietati

Rostul metalic GAMMA este format din două profile de 10 mm grosime la partea superioară pentru protejarea ambelor părți de la rost. Gujoanele în plan trapezoidal asigură:

- transmiterea verticală a încălzirii statice
- transmiterea verticală a încălzirii mobile și dinamice
- dilatarea liberă în plan orizontal
- o deschidere până la 20 mm
- protecția marginii superioare a betonului
- rezistență la frecare și lovituri (ocuri)

Câmpul de aplicare

- Pardosele industriale pe teren compactat
- Pardosele supuse traficului intens
- Pardosele industriale susținute pe stâlpi
- Pardoseala de fundație

Caracteristici tehnice

Grosime profile	10mm
În lăime	160- 225 mm
Locul asamblării	8 mm
Ancore	pentru conectori
Calitatea metalului (EN 10025)	S 235JRG2

Instrucțiuni de utilizare

Rostul metalic GAMMA trebuie fixat respectând schema de instalare la cerere.

Accesorii

Suporți, ancore suplimentare, margini din oțel sau oțel inoxidabil, fitinguri.

Patent de exploatare

DELTA garnituri metalice sunt înregistrate în conformitate cu numărul 99 870 073,6 (Registrul european)